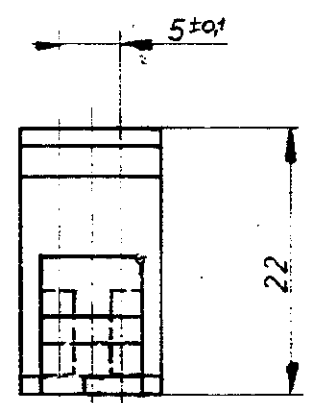
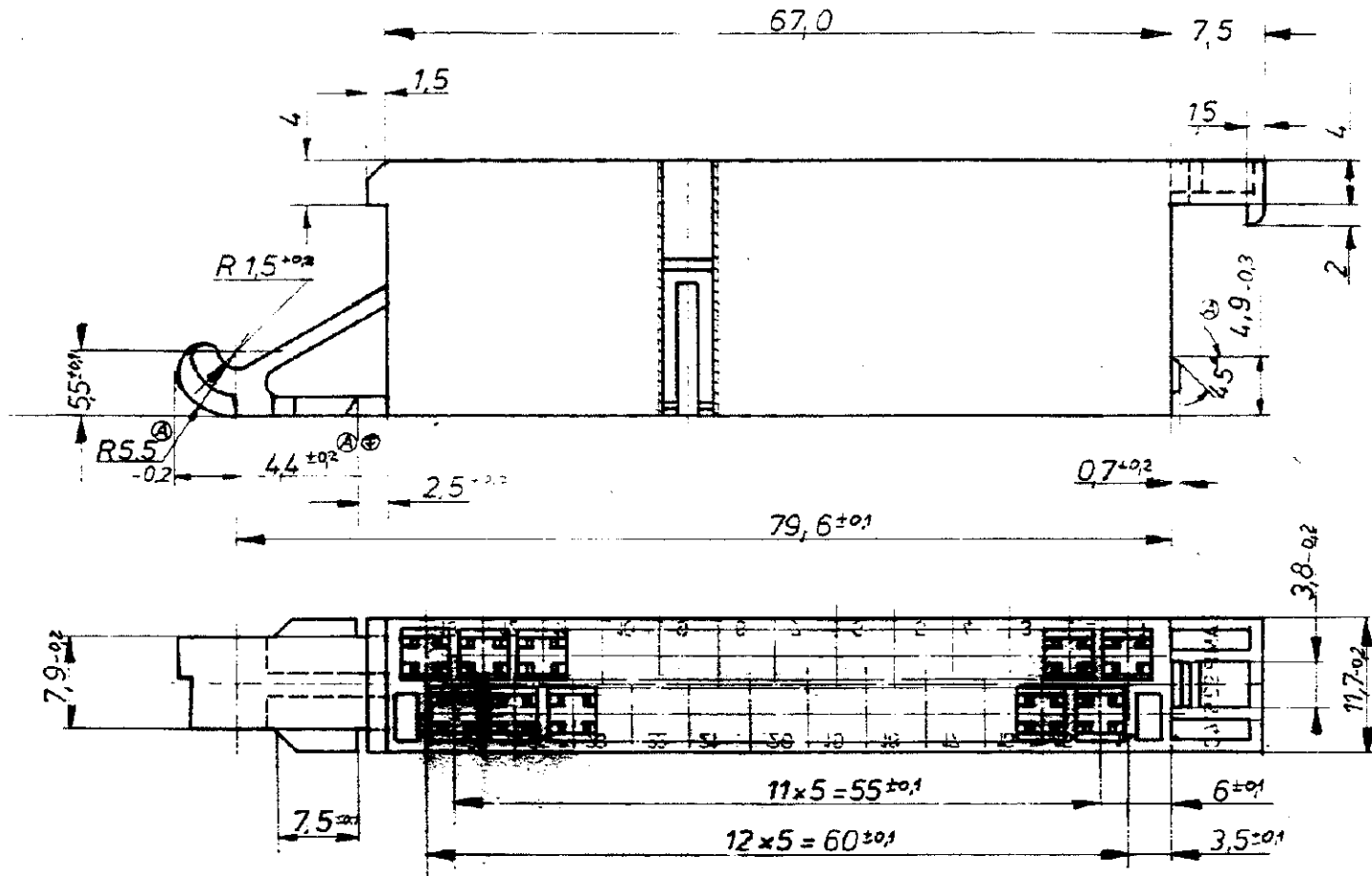



Zeichnung geschützt durch
 © Copyright 1974
 AMP DEUTSCHLAND GmbH
 Alle Rechte vorbehalten

Index	Anderung	Tag	Name
A	Maße eingetragen	2.9.76	Heinr
B	-2 Farbe des 4. Stiftes	1.6.77	Joh
C	Hebel geändert	14.9.77	Joh
D	Halbschleife nachgetragen	7.12.77	Heinr
E	-3; -4 nachgetragen	7.12.77	Kovoll
F	44±0,2 vor 55-0,1	5.83	Joh



925 470-4 PA 6.6 braun		 AMP DEUTSCHLAND GmbH Langen b Ffm.		K	
925 470-3 PA 6.6 grün					
925 470-2 PA 6.6 gelb					
925 470-1 PA 6.6 schwarz					
Bestell-Nr.	Werkstoff	Oberfläche Farbe	Nicht tolerierte Maße ± 0,4 mm ± 1° 30'	Format B	Zeichnungs-Nr. 925 470
Gez. 7.7.76 Joh	Gepr.	Gepr.	Maßstab 2:1		

passend zu Messerleiste 826 140